

# INVISIBLE LINE



KRIOS

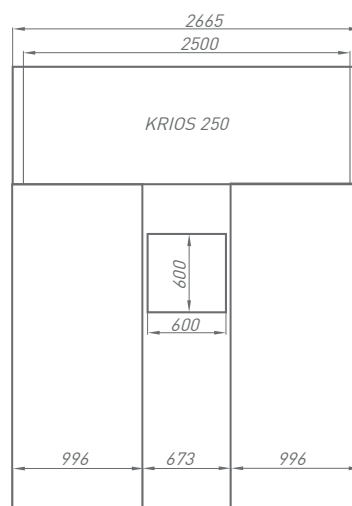
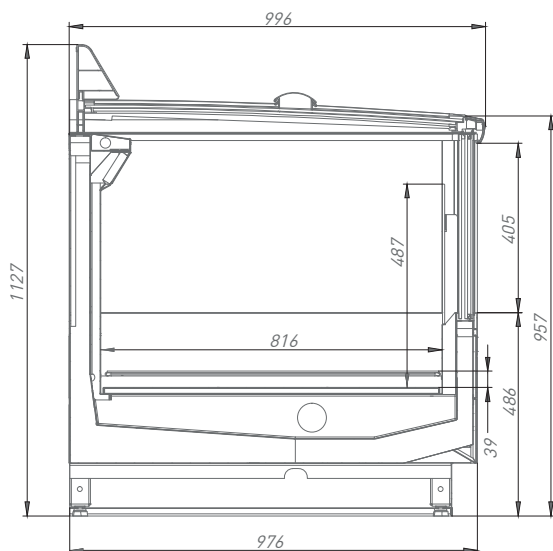
 **BRANDFORD**  
COMMERCIAL REFRIGERATION

# Технические характеристики



Модель	Длина	Температурный режим, °С	Диапазон температуры, °С	Габаритные размеры витрины			Габаритные размеры упаковки			Вес		Площадь (объем) загрузки, м <sup>2</sup> (м <sup>3</sup> )	Глубина выкладки, мм	Холодопроизводительность, кВт	Энергопотребление, кВт х сутки	Максимальная мощность, кВт	Напряжение, В	Максимальный ток, А
				Длина без боковин/длина с боковинами, мм	Ширина, мм	Высота, мм	Длина, мм	Ширина, мм	Высота, мм	Нетто, кг	Брутто, кг							
KRIOS	250	-18	-22...-15	2500/2665	996	1127	2830	1150	1150	224	300	2,04(0,90)	816	0,40	9,80	2,20	380	5,60
	375			3750/3915			4140			350	430	3,06(1,40)		0,60				9,40
	торц			1895/2060			2150			1200	180	230		1,53(0,60)				0,30

Компания BRANDFORD оставляет за собой право вносить изменения в технические характеристики и дизайн продукции без предварительного уведомления.



- Улучшенная обзорность
- Максимальные возможности загрузки
- Эргономичный дизайн



## Центральный офис

Москва, Варшавское ш., дом 47, корп. 4  
Тел.: (495) 234-98-75, 8 800 333-98-75  
www.place.ru

## Завод

Кострома, ул. Петра Щербины, д. 23  
Тел.: (4942) 41-12-91, 41-12-81  
www.brandford.ru